

RES-3000 系列

IP67 防护等级第八代四核心英特尔® 酷睿™ i7/i5/i3 超强固嵌入式系统



intel
partner
Gold
IoT Solutions

- 紧凑型设计，IP67防护等级
- 无风扇，支持-30°C至70°C工作温度
- 第八代英特尔® 酷睿™i7/i5/i3处理器 (Whiskey Lake-U)
- 采用DDR4 2400MHz内存，最高可支持32GB
- 英特尔® UHD Graphics 620核心显卡，支持DirectX 12、OpenGL 4.5与OpenCL 2.1
- 支持可信赖平台模块TPM 2.0
- 2个千兆网口采用超强固X-coded M12接口，支持iAMT 12.0
- 2个M12 RS-232/422/485串口，1个M12 2-port USB接口
- 1个M12防水接口，支持9V至48V宽范围直流输入
- 一站式设计与制造服务



国防军事



伐木采矿



机器人控制



海事船舶



智能监控



产品规格

系统

处理器	英特尔® 酷睿™ i7/i5/i3/赛扬® U系列处理器 (Whiskey Lake-U)
芯片组	英特尔® SoC
BIOS	AMI
SIO	IT8786E
内存	1个DDR4 2400MHz SO-DIMM · 最高32GB

I/O 接口

串口	2个RS-232/422/485串口 · A-coded M12接口
USB	1个2-port USB 2.0 · A-coded M12接口
LED灯号	电源、硬盘

显卡规格

处理器显卡	英特尔® UHD Graphics 620
显示接口	DVI：最高分辨率1920 x 1200 @ 60Hz · IP-67 防水接口

存储

SATA	1个SATA III (6Gbps)
mSATA	1个SATA III (Mini PCIe Type, 6Gbps)
存储接口	• 1个mSATA插槽 • 1个内部2.5寸硬盘抽取盒

以太网

LAN 1	英特尔® I219LM以太网控制器 · X-coded M12网口支持 · 支持iAMT 12.0
LAN 2	英特尔® I210 以太网控制器 · X-coded M12网口

电源

电源输入	9V至48V直流输入
电源接口	M12接口
电源开关	IP67等级防水开关

软件支持

操作系统	Windows 10 · Linux
------	--------------------

尺寸 & 重量

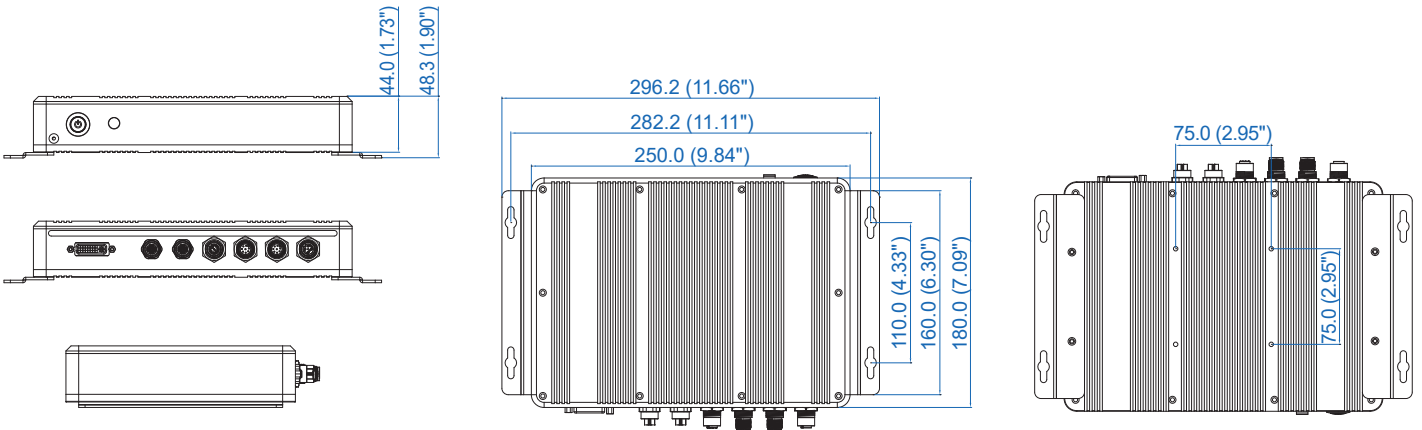
尺寸	180.0mm x 250.0mm x 44.0mm (7.09" x 9.84" x 1.73")
----	--

重量	2.3 kg (5.07 lb)
安装方式	壁挂安装 · VESA安装

环境

工作温度	-30°C 至 70°C (-22°F 至 158°F)
储存温度	-40°C 至 85°C (-40°F 至 185°F)
冲击测试	• IEC 60068-2-27 • SSD : 50G @ wallmount · Half-sine · 11ms
摇摆测试	• IEC 60068-2-64 • SSD : 5Grms · 5Hz至500Hz · 3 Axis
EMC	CE · FCC · EN50155 · EN50121-3-2

外观与尺寸 单位：毫米/英寸



采购指南

型号	处理器	频率 (GHz)	缓存 (MB)	功耗 (W)	以太网口	串口	USB 2.0
RES-3000-8665U	Intel® Core™ i7-8665UE	1.70	8	15	2	2	2
RES-3000-8365U	Intel® Core™ i5-8365UE	1.60	6	15	2	2	2
RES-3000-8145U	Intel® Core™ i3-8145UE	2.20	4	15	2	2	2
RES-3000-4305U	Intel® Celeron® 4305UE	2.00	2	15	2	2	2